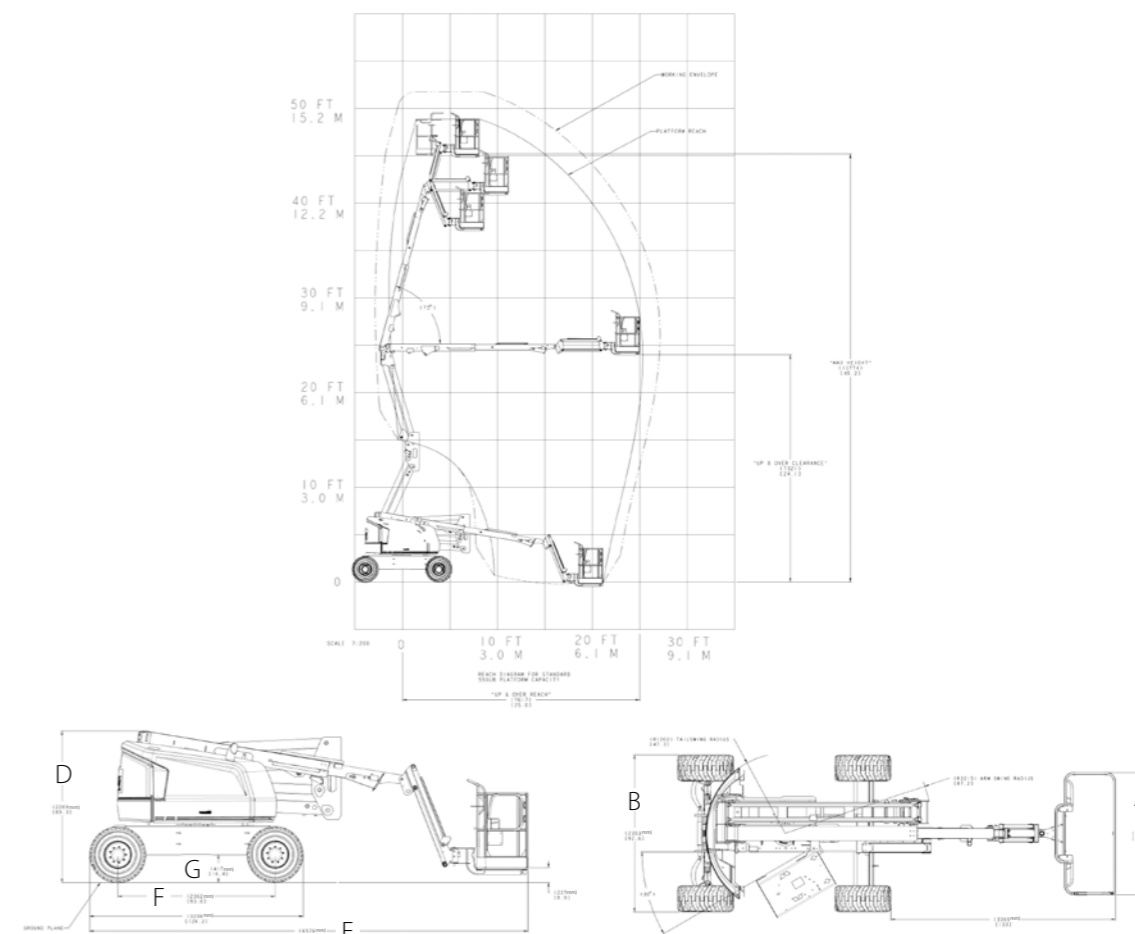
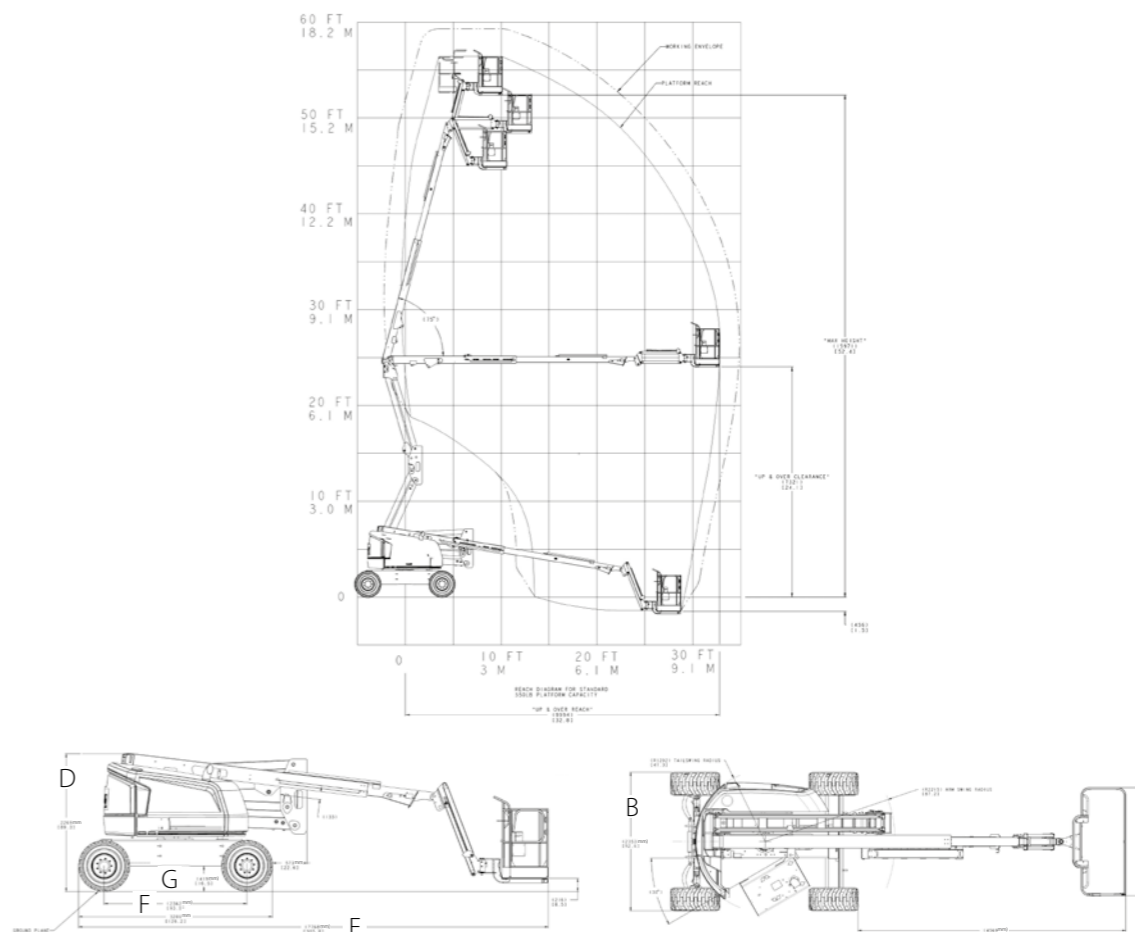


	450AJ	520AJ
Altura de trabajo	15.77 m	18.0 m
Altura de la plataforma	13.72 m	16.0 m
Alcance horizontal	7.62 m	10.0 m
Alcance de trabajo*	8.27 m*	10.65 m*
Altura de articulación	7.30 m	7.30 m
Giro (no continuo)	355°	355°
Capacidad de la plataforma - Sin restricción	250 kg	250 kg
Giro de plataforma (hidráulico)	180°	180°
Plumín - Longitud total	1.24 m	1.24 m
Plumín - Grado de articulación	145° (+76°/ -69°)	145° (+76°/ -69°)
A. Tamaño de la plataforma	0.76 m x 1.83 m	0.76 m x 1.83 m
B. Anchura total	2.35 m	2.35 m
C. Giro de cola (en condiciones de trabajo)	Cero	Cero
D. Altura recogida	2.27 m	2.27 m
E. Longitud recogida	6.58 m	7.77 m
F. Distancia entre ejes	2.36 m	2.36 m
G. Distancia al suelo	0.42 m	0.42 m
Peso de la máquina ¹	6,495 kg	7,985 kg
Máxima presión sobre el suelo	4.0 kg/cm ²	6.6 kg/cm ²
Velocidad de traslación 4WD	6.8 km/h	6.8 km/h
Pendiente superable 4WD	45%	45%
Ruedas (rellenas de espuma)	33/1550 x 16.5	33/1550 x 16.5
Oscilación del eje	0.10 m	0.10 m
Radio de giro - Interno	2.06 m	2.06 m
Radio de giro - Externo	4.78 m	4.78 m
Motor diésel Deutz D2.3 L3	36.4 kW	36.4 kW
Capacidad del depósito de combustible	60.5 L	60.5 L
Sistema hidráulico	144 L	144 L
Alimentación auxiliar	12V CC	12V CC

Modelo 450AJ JLG



Modelo 520AJ JLG



* El alcance de trabajo es el alcance horizontal más 65 cm.
¹ Algunas opciones o criterios de países pueden incrementar el peso y/o las dimensiones.

