

Modelo 1932R

ELEVADORES DE TIJERA



MÁS ECONÓMICOS

- Menor coste global

MÁS PRODUCTIVOS

- Eficiencia potenciada con las baterías opcionales AGM.
- Disponibilidad mejorada

MÁS ACCESIBILIDAD

- Llega a más sitios gracias a sus dimensiones compactas y su precisa capacidad de posicionamiento tanto en traslación como en elevación

DISEÑO INTELIGENTE

- Mejora la confianza, sencillo sistema de protección activo frente a baches
- Inmejorable acceso a componentes
- Todos los componentes son de acero, como la plataforma y las bandejas auxiliares



Características Estándar

- Controles proporcionales
- Indicador de estado de la batería
- Receptáculo en la plataforma de 220 VAC
- Alarma de movimiento
- Cargador de batería universal multifunción de 27 amp
- Bocina
- Horómetro
- Luz y alarma de pendiente
- Puntos de anclaje de seguridad
- Control de la plataforma móvil y extraíble
- Pivotes chapados en níquel
- Cojinetes del brazo de la tijera sin necesidad de lubricación
- Puntal para mantenimiento de la tijera
- Sistema de protección activo contra baches
- Puntos de elevación y anclaje
- Huecos para elevador de horquilla
- Extensión de la plataforma de 36 in. (91 cm) accionada mediante pedal
- Puertas de acero con apertura hacia afuera
- Ventana oscilobatiente ajustable
- Cable de bajada manual
- Cesta con suelo antideslizante
- Juntas del pivote de acoplamiento sin engrasado
- Puerto analizador para diagnóstico
- Freno dinámico
- Escalerilla extraíble
- Puerta con cierre automático

Especificaciones Estándar

- Baterías
- Cargador
- Traslación
- Capacidad depósito hidráulico
- Bomba depósito hidráulico
- Tamaño/Tipo rueda (que no deja huella)
- Frenos
- 4 x 6 V 220 amp-hr
- Cargador de alta frecuencia de 27 amp
- Volante delantero hidráulico 18 L
- Engranaje de desplazamiento fijo 323 x 100 mm
- Fricción multidisco



Accesorios y Opciones

- Baliza intermitente ámbar
- Baterías AGM 220 Amp-Hora
- MDI (Tierra)
- Pack antivandalismo para controles de tierra y controles de plataforma
- Cargador serie Eagle Performance
- Inverter 1,000W-AC
- Alarma de ruido ambiental

Modelo 1932R

ELEVADORES DE TIJERA

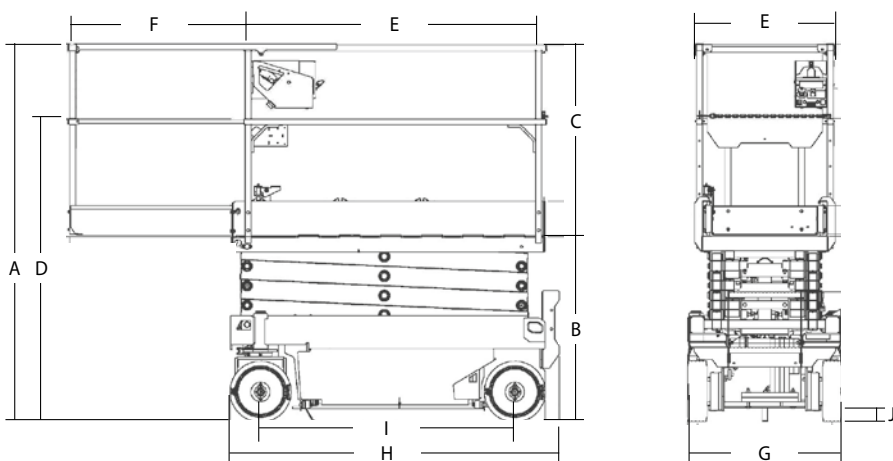
Prestaciones

• Altura de trabajo	7.80 m
A. Altura en reposo	2.10 m
B. Altura de la plataforma - Bajada	0.98 m
C. Altura de la barandilla de la plataforma	1.11 m
D. Altura recogida (Barandilla recogida)	1.64 m
E. Tamaño interno de la plataforma (A x L)	0.65 m x 1.57 m
F. Extensión de la plataforma	0.86 m
G. Anchura total	0.81 m
H. Longitud total ²	1.74 m
I. Distancia entre ejes	1.35 m
J. Distancia al suelo (centro de la máquina)	7 cm
• Capacidad de la plataforma - Interior	 /230 kg
• Capacidad de la plataforma - Exterior	 /120 kg
• Tiempo de elevación/bajada	24 / 29 sec.
• Máxima altura de traslación	5.80 m
• Peso total de la máquina ¹	1,565 kg
• Máxima presión sobre el suelo	8.40 kg/cm ²
• Velocidad de traslación - bajada	3.22 km/h
• Velocidad de traslación - elevada	0.80 km/h
• Pendiente superable	25%
• Radio de giro - Interno	0.0m
• Radio de giro - Externo	1.69 m
• Ruedas (macizas, no dejan huella)	323 x 100
• Frenos	Hidráulicos
• Tracción (Nominal)	Hidráulica
• Baterías	4x 6V 220 A/hr
• Cargador (120/240V -50/60Hz)	Automático 24 v 27 Amp
• Motor bomba	4,5 kW
• Sistema hidráulico	18 L



¹ Algunas opciones o estándares de determinados países pueden aumentar el peso y/o las dimensiones.
² Incluye la escalera; sin la escalera: 1,67 m

Dimensiones



IMPORTANTE

JLG está continuamente realizando investigaciones y desarrollando productos por lo que se reserva la facultad de efectuar cambios sin previo aviso. Todos los datos de este documento son meramente indicativos. Algunas opciones o la conformidad con normas de ciertos países pueden conllevar un incremento del peso. Las especificaciones pueden cambiar para cumplir con las normas del país de referencia o satisfacer la necesidad de equipamiento adicional.

Debido a las continuas mejoras del producto, JLG Industries se reserva la facultad de efectuar cambios en las especificaciones y/o el equipo sin previo aviso.

JLG®

JLG EMEA BV

europa@jlg.com
www.jlg.com

Una compañía del grupo
Oshkosh Corporation