

Ficha técnica :

200 ATJ E

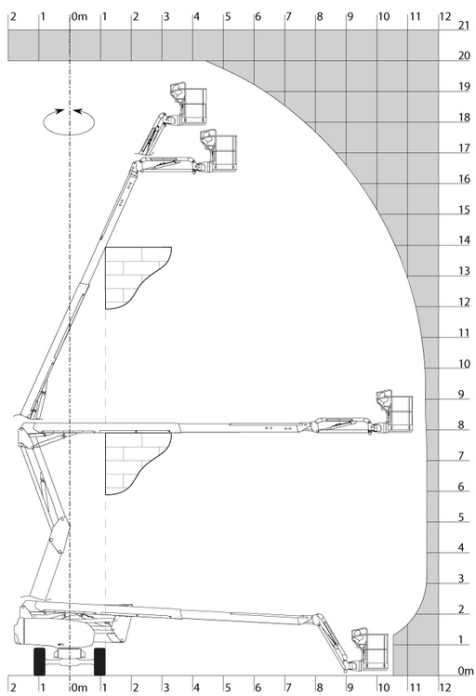


Capacidad		Métrico
Altura de trabajo	h21	20 m
Altura de la plataforma	h7	18 m
Alcance máx		11.57 m
Voladizo		7.90 m
Desplazamiento pendular / pendular		+65 ° / -60 °
Capacidad plataforma	Q	230 kg
Rotación de torreta		350 °
Rotación de la cesta (derecha / izquierda)		90 ° / 90 °
Número de personas (interior / exterior)		2 / 2
Peso y dimensión		
Peso de la plataforma*		7100 kg
Dimensiones de la plataforma (longitud x anchura)	lp / ep	1.50 m x 0.75 m
Anchura total	b1	2.32 m
Longitud total	l1	8.34 m
Altura total	h17	2.46 m
Largo total plegado	l9	6.06 m
Altura total plegada	h18	2.71 m
Altura al piso (acceso)	h20	0.40 m
Compensación contrapeso (torreta a 90°)	a7	0.64 m
Radio de giro interior	b13	2.42 m
Radio de giro exterior	Wa3	5.31 m
Distancia al suelo en el centro de la distancia entre ejes	m2	0.38 m
Distancia entre ejes	y	2.30 m
Rendimiento		
Velocidad de marcha - anclado		5.30 km/h
Velocidad de marcha - elevado		0.70 km/h
Pendiente franqueable		45 %
Desnivel admisible		4 °
Neumáticos		
Equipamientos de rueda		Neumáticos macizos que no dejan marcas
Ruedas motrices (delanteras / traseras)		2 / 2
Ruedas directrices (delanteras / traseras)		2 / 0
Ruedas frenadas (delanteras / traseras)		0 / 2
Motor/batería		
Batería / Capacidad de la batería		48 V / 460 Ah
Cargador integrado (V) / Integrated charger (A)		48 V / 60 A
Varios		
Presión al suelo		10.90 dan/cm2
Presión hidráulica		240 bar
Capacidad del depósito hidráulico		24 l
Cumplimiento de las normas		
Esta máquina cumple con:		Directivas europeas: 2006/42/CE - Máquinas (refundición EN280:2013) - 2004/108/EC (EMC) - 2006/95/CE (Tensión baja)

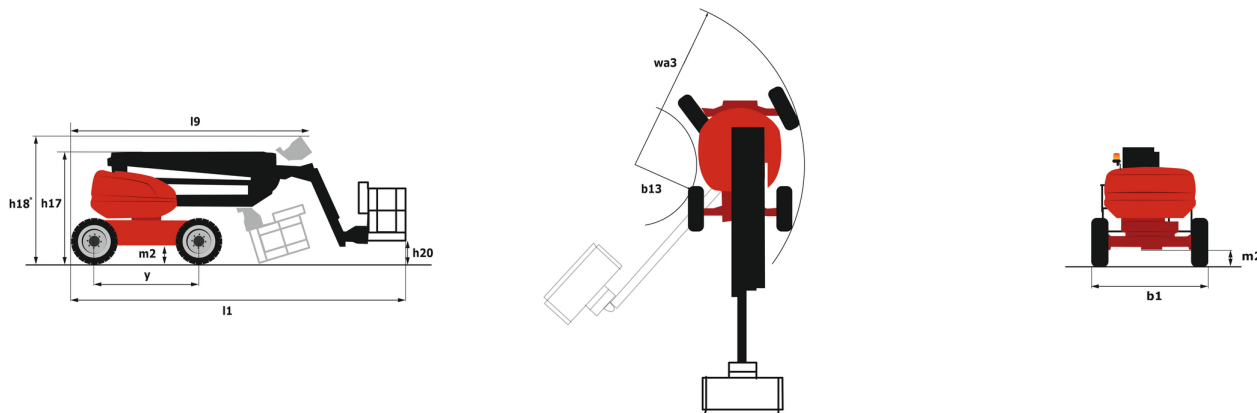
*Varía según las opciones y estándares del país en el que se entrega la máquina.

200 ATJ e - Diagramas de carga

Ábaco de carga



200 ATJ e - Diagrama dimensional



Equipamiento

Estándar

4 movimientos simultáneos
4 ruedas motrices
Aceite biodegradable
Alarma sonora y testigo luminoso (desnivel, sobrecarga, descenso)
Ayuda al diagnóstico integrada
Bloqueo diferencial en el puente trasero
Bomba eléctrica de socorro
Caja de mandos amovibles
Cargador integrado multitensión
Cesta completamente galvanizada
Easy Manager
Eje delantero oscilante
Faro plano Led rotatorio
Interruptor de parada de urgencia en el panel y la torreta
Interruptor de pie presencia
Large color screen on turret
Lead acid batteries
Llenado centralizado de la batería
Neumáticos que no dejan marcas
Predisposición 230 V
Screen information in the basket
Sistema de elevación simplificado
Tapa protectora para consola de mandos
Tecnología bus CAN
Traslación posible a máxima altura
Two electric motors of 8.5kW and 16kW

Opcional

Aceite biodegradable
Bip sonoro durante la translación
Bip sonoro en todos los movimientos
Cerradura en el capó de la torreta
Cesta galvanizada 1.800 mm
Codificación anti arranque
Easy link with remote lock
Fully galvanized basket 1500mm with lateral door
Fully galvanized basket 1800mm with lateral door
Luz de trabajo en la cesta
Predisposición de agua
SPS : Secondary protection system
Safety kit (Harness + helmet)
Teclado de control de acceso para "easy link"
Toma de 110 o 230 V con interruptor diferencial



Siège Social

430 rue de l'Aubinière - 44150 Ancenis Cedex - France

Tel: +33(0)2 40 09 10 11 - Fax: +33 (0)2 40 09 10 97

www.manitou.com



Esta publicación describe las versiones y posibilidades de configuración de los productos Manitou que puedan diferir en equipamiento. Los equipamientos presentados en este folleto pueden ser de serie, opcionales o no estar disponibles en algunas versiones. Manitou se reserva el derecho, en cualquier momento y sin previo aviso, de modificar las especificaciones descritas y representadas. Las especificaciones aportadas no comprometen al fabricante. Para más información, póngase en contacto con su concesionario Manitou. Documento no contractual. Presentación de los productos no contractual. Lista de especificaciones no exhaustiva. Los logos y la identidad visual de la empresa son propiedad de Manitou y no pueden ser utilizados sin autorización. Todos los derechos reservados. Las fotos y los esquemas contenidos en este folleto se ofrecen para consulta y a título indicativo solamente.

MANITOU BF SA - Sociedad anónima con Consejo de Administración - Capital social : 39 668 399 euros - 857 802 508 RCS Nantes