

Modelo de la SERIE ES

ELEVADORES ELÉCTRICOS DE TIJERA



Rendimiento

Altura de la plataforma – Elevada		
1930ES	5,72 m	18 pies 9 pulg.
2030ES	6,10 m	20 pies
2630ES	7,77 m	25 pies 6 pulg.
2646ES	7,92 m	26 pies
3246ES	9,68 m	31 pies 9 pulg.
Capacidad de la plataforma		
1930ES	227 kg	500 lb
2030ES	363 kg	800 lb
2630ES	227/363 kg	500/800 lb
2646ES	454 kg	1000 lb
3246ES	318/454 kg	700/1000 lb
Capacidad de la extensión de la plataforma		
	113 kg	250 lb
Tiempo de ascenso/descenso		
1930ES	26/30 segundos	
2030ES	28/40 segundos	
2630ES	33/37 segundos	
2646ES	41/50 segundos	
3246ES	55/62 segundos	
Altura máxima de conducción		
	Totalmente elevada	
Peso*		
1930ES	1218 kg	2685 lb
2030ES	1737 kg	3830 lb
2630ES	2155 kg	4750 lb
2646ES/3246ES	2243 kg	4945 lb
Presión sobre el suelo		
1930ES	7,66 kg/cm ²	109 psi
2030ES	5,69 kg/cm ²	81 psi
2630ES	6,32 kg/cm ²	90 psi
2646ES/3246ES	6,11 kg/cm ²	87 psi
Velocidad de propulsión – Elevada		
	0,8 km/h	0,5 MPH
Velocidad de propulsión – No elevada		
1930ES	4,82 km/h	3,0 MPH
2030ES/2630ES	4,43 km/h	2,75 MPH
2646ES/3246ES	4,00 km/h	2,50 MPH
Capacidad en pendientes		
	25%	
Radio de giro (interior)		
	Cero	
Radio de giro (exterior)		
1930ES	1,75 m	69 pulg.
2030ES/2630ES	2,06 m	81 pulg.
2646ES/3246ES	2,41 m	95,1 pulg.

*Algunas opciones o las normas de algunos países aumentarán el peso.

Especificaciones estándar

Fuente de alimentación

Baterías	4 x 6 V, 220 Ah	
Cargador	Automático de 20 A	
Propulsión	24 V eléctrica	8 hp

Llantas

- Estándar

1930ES/2030ES/2630ES	Llantas macizas que no dejan marcas 12,5 x 4 pulg.
2646ES/3246ES	Macizas, que no dejan marcas 16 x 5 pulg.

Frenos

- Eléctricos/de fricción



Depósito hidráulico

- Capacidad

1930ES/2030ES/2630ES	4,73 L	1,25 galones EE. UU.
2646ES/3246ES	6,4 L	1,7 galones EE. UU.
- Bomba

Engranajes de desplazamiento fijo		
-----------------------------------	--	--

Características estándar

- Controles proporcionales
- Ciclos de servicio líderes en la industria
- Puerta para panel de yeso¹
- Indicador de estado de la batería
- Barandillas protectoras plegables²
- Receptáculo de 110 V CA en la plataforma
- Bandejas deslizables para batería
- Control automático de la tracción (ATC)
- Alarma de movimientos
- Cargador SCR automático de 20 A
- Bocina
- Contador de horas
- Cable de tracción de descenso manual
- Alarma y luz de inclinación
- Puntos de sujeción de amarre
- Control de la plataforma móvil, desmontable
- Recubierto en polvo
- Consola con soporte de montaje para la barandilla
- Pernos niquelados
- Bujes del brazo de tijera que no necesitan lubricación
- Puntal para dar mantenimiento a la tijera
- Protección mecanizada contra baches
- Amarres de la máquina
- Huecos para las tenazas del montacargas, elevación lateral y trasera
- Extensión desplegable de la plataforma³ 91 cm (36 pulg.)
- Extensión desplegable de la plataforma⁴ 1,27 m (50 pulg.)
- Cuatro baterías de 6 V, 220 Ah de ciclo profundo

1. No incluidas en el 1930ES. 2. Opcionales en el 1930ES. 3. 1930ES, 2030ES y 2630ES. 4. 2646ES y 3246ES.

Accesorios y opciones

- Puerta accionada por resorte
- Baliza ámbar intermitente
- Baterías de 245 A/h⁵
- Convertidor de 1000 W CA
- Orejetas de elevación
- Calificación EE de UL⁶
- Protección de la plataforma
- Protección de la plataforma con interruptores de proximidad
- Línea de aire de 1,27 cm (1/2 pulg.)
- Paquete Quik Welder Prep⁷
- Nite Bright⁸
- Baterías AGM de 220 Ah⁹
- Aceites hidráulicos especiales
- Paquetes de accesorios:
 - Paquete para electricistas
 - Paquete para plomeros
 - Estación de trabajo JLG[®]
 - Accesorio transportador de paneles⁵
 - Accesorio portatubos⁵
 - Paquete Quick Welder[®]
 - Paquete para mantenimiento de plantas

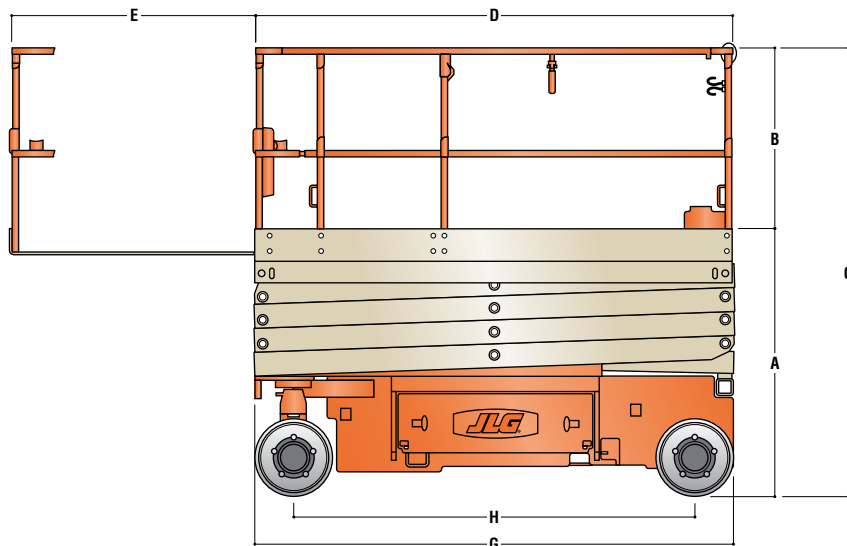
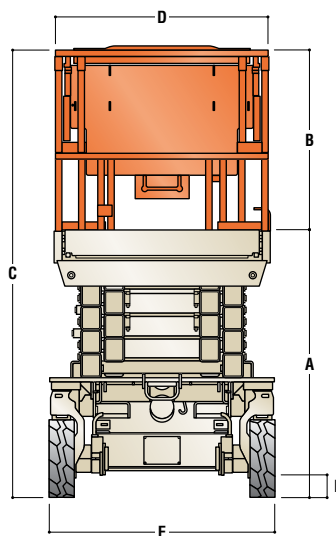
5. No está disponible en el 1930ES. 6. No disponible con baterías AGM. 7. Incluye cable de alimentación para la soldadora y extintor de incendios. 8. Incluye dos luces de trabajo montadas en la plataforma. 9. No está disponible en las unidades con clasificación EE.

Modelo de la SERIE ES

ELEVADORES ELÉCTRICOS DE TIJERA

Dimensiones

Todas las dimensiones son aproximadas.



1. Altura de la plataforma – No elevada

1930ES	0,86 m	34 pulg.
2030ES	1,10 m	43,5 pulg.
2630ES	1,23 m	48,5 pulg.
2646ES	1,26 m	49,5 pulg.
3246ES	1,26 m	49,5 pulg.

2. Altura de la barandilla de la plataforma

Serie ES	1,10 m	43,3 pulg.
----------	--------	------------

3. Altura total – Barandillas no elevadas

1930ES	N/D	
2030ES	1,80 m	5 pies 11,5 pulg.
2630ES	1,94 m	6 pies 4,5 pulg.
2646ES/3246ES	1,97 m	6 pies 5,5 pulg.

4. Tamaño de la plataforma

1930ES	0,76 x 1,87 m	30 x 73,5 pulg.
2030ES/2630ES	0,76 x 2,3 m	30 x 90,5 pulg.
2646ES/3246ES	1,12 x 2,5 m	44 x 98,5 pulg.

5. Extensión de la plataforma

1930ES/2030ES/2630ES	0,9 m	35,5 pulg.
2646ES/3246ES	1,27 m	50 pulg.

6. Ancho total

1930ES/2030ES/2630ES	76 cm	30 pulg.
2646ES/3246ES	1,17 m	46 pulg.

7. Longitud total

1930ES	1,87 m	6 pies 1,5 pulg.
2030ES/2630ES	2,3 m	7 pies 6,5 pulg.
2646ES/3246ES	2,5 m	8 pies 2,5 pulg.

8. Distancia entre ejes

1930ES	1,6 m	5 pies 3 pulg.
2030ES/2630ES	1,88 m	6 pies 2 pulg.
2646ES/3246ES	2,09 m	6 pies 10 pulg.

9. Espacio libre al suelo

1930ES/2030ES/2630ES	8,8 cm	3,5 pulg.
2646ES/3246ES	12,7 cm	5 pulg.



La Garantía "1 y 5" de JLG

JLG Industries, Inc. respalda sus productos con su exclusiva Garantía "1 y 5". Proporcionamos cobertura para todos los productos durante un (1) año completo y cubrimos todos los componentes estructurales principales indicados durante cinco (5) años. Debido a las mejoras continuas de nuestros productos, nos reservamos el derecho de realizar cambios a las especificaciones y/o equipo sin notificación previa. Esta máquina cumple con, o supera, los reglamentos OSHA aplicables, ANSI A92.6-2006, y la norma CSA estándar CAN/CSA-B354.2-01, de la manera en que fue fabricada originalmente y para las aplicaciones para las que fue diseñada.

Formulario N°: SS-ES-908
Part N°: 3131580
R061305
Impreso en EE. UU.

JLG Industries, Inc.
1 JLG Drive
McConnellsburg, PA 17233-9533 EE. UU.
Teléfono +1 717 485-5161
Línea gratuita en EE. UU. +1 877-JLG-LIFT
Fax +1 717 485-6417
www.jlg.com

Una empresa de Oshkosh Corporation