



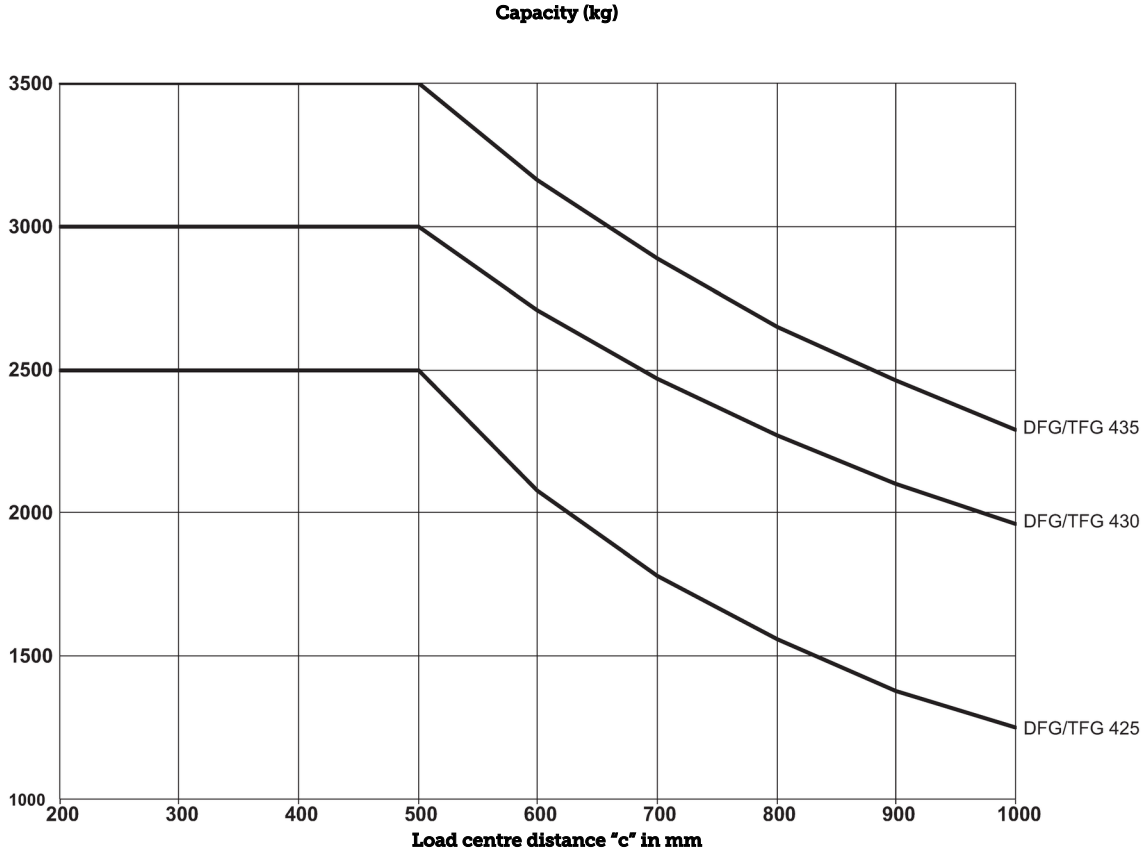
Carretillas diésel

DFG 425-435

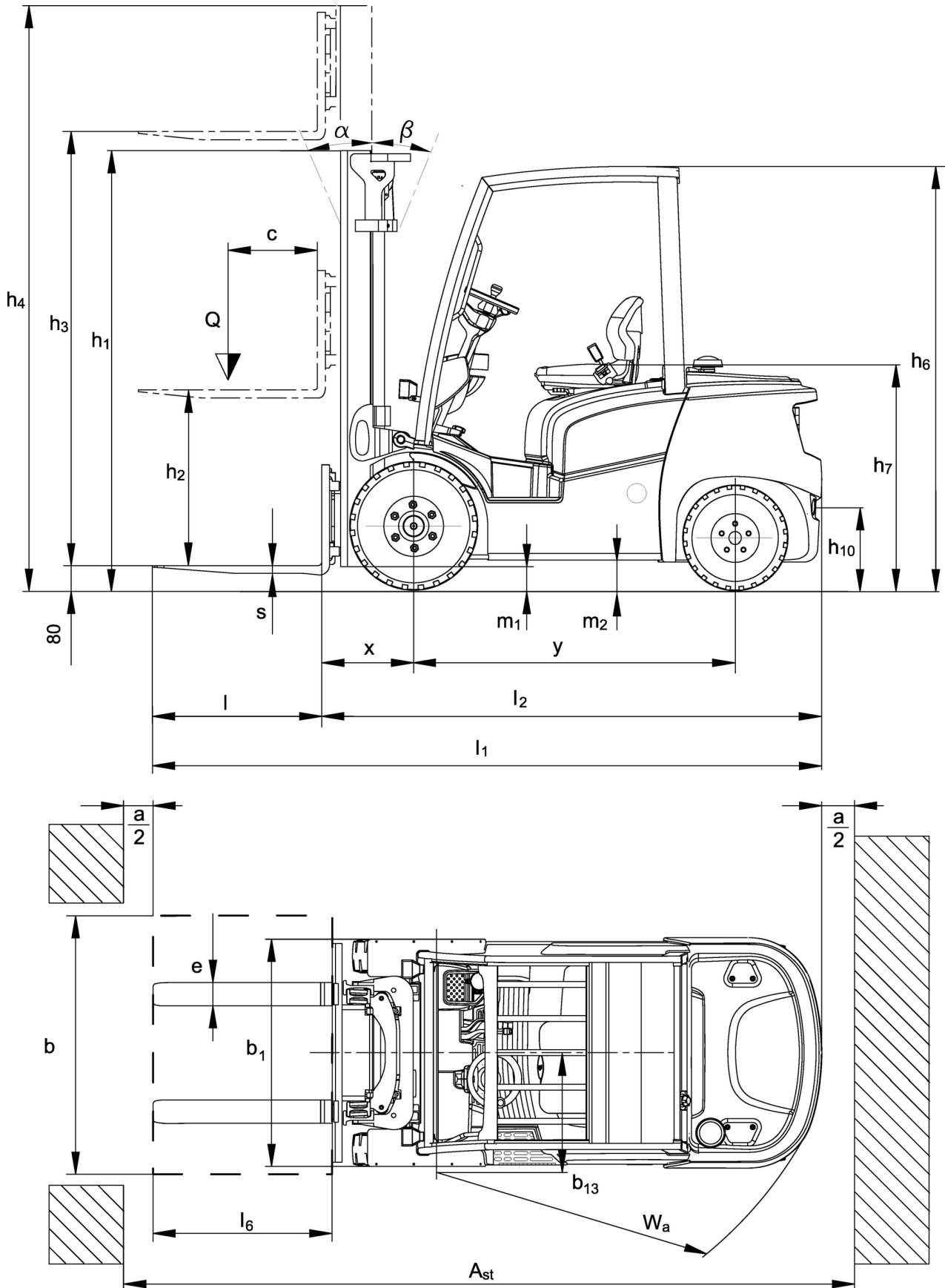
Altura de elevación: 2900-7500 mm / Capacidad de carga: 2500-3500 kg

JUNGHEINRICH

DFG 425-435



DFG 425-435



DFG 425-435

DFG 425	Elevación (h3)	Altura del mástil de elevación replegado (h1)	Elevación libre (h2)	Altura del mástil de elevación extendido (h4)	Inclinación de mástil de elevación adelante/atrás
Mástil de elevación doble ZT	2900 mm	2129 mm	150 mm	3659 mm	6 ° / 8 °
	3100 mm	2229 mm	150 mm	3859 mm	6 ° / 8 °
	3300 mm	2329 mm	150 mm	4059 mm	6 ° / 8 °
	3500 mm	2429 mm	150 mm	4259 mm	6 ° / 8 °
	3700 mm	2529 mm	150 mm	4459 mm	6 ° / 8 °
	4000 mm	2679 mm	150 mm	4759 mm	6 ° / 8 °
	4300 mm	2879 mm	150 mm	5059 mm	6 ° / 8 °
	4500 mm	2979 mm	150 mm	5259 mm	6 ° / 8 °
	4700 mm	3079 mm	150 mm	5459 mm	6 ° / 6 °
	5000 mm	3229 mm	150 mm	5759 mm	6 ° / 6 °
	5500 mm	3529 mm	150 mm	6259 mm	6 ° / 6 °
	5800 mm	3679 mm	150 mm	6559 mm	6 ° / 6 °
	6000 mm	3779 mm	150 mm	6759 mm	6 ° / 6 °
	Mástil de elevación doble ZZ	3100 mm	2194 mm	1600 mm	3694 mm
3300 mm		2294 mm	1700 mm	3894 mm	6 ° / 8 °
3500 mm		2394 mm	1800 mm	4094 mm	6 ° / 8 °
3700 mm		2494 mm	1900 mm	4294 mm	6 ° / 8 °
4000 mm		2644 mm	2050 mm	4594 mm	6 ° / 8 °
Mástil de elevación triple DZ	4400 mm	2094 mm	1500 mm	4994 mm	6 ° / 8 °
	4700 mm	2194 mm	1600 mm	5294 mm	6 ° / 6 °
	5000 mm	2294 mm	1700 mm	5594 mm	6 ° / 6 °
	5500 mm	2494 mm	1900 mm	6094 mm	6 ° / 6 °
	6000 mm	2694 mm	2100 mm	6594 mm	6 ° / 6 °
	6500 mm	2894 mm	2300 mm	7094 mm	6 ° / 6 °
	7000 mm	3094 mm	2500 mm	7594 mm	6 ° / 6 °
	7500 mm	3294 mm	2700 mm	8094 mm	6 ° / 6 °
DFG 430	Elevación (h3)	Altura del mástil de elevación replegado (h1)	Elevación libre (h2)	Altura del mástil de elevación extendido (h4)	Inclinación de mástil de elevación adelante/atrás
Mástil de elevación doble ZT	2900 mm	2122 mm	150 mm	3657 mm	6 ° / 8 °
	3100 mm	2222 mm	150 mm	3857 mm	6 ° / 8 °
	3300 mm	2322 mm	150 mm	4057 mm	6 ° / 8 °
	3500 mm	2422 mm	150 mm	4257 mm	6 ° / 8 °
	3700 mm	2522 mm	150 mm	4457 mm	6 ° / 8 °
	4000 mm	2672 mm	150 mm	4757 mm	6 ° / 8 °
	4300 mm	2872 mm	150 mm	5057 mm	6 ° / 8 °
	4500 mm	2972 mm	150 mm	5257 mm	6 ° / 8 °
	4700 mm	3072 mm	150 mm	5457 mm	6 ° / 6 °
	5000 mm	3222 mm	150 mm	5757 mm	6 ° / 6 °
	5500 mm	3522 mm	150 mm	6257 mm	6 ° / 6 °
	5800 mm	3672 mm	150 mm	6557 mm	6 ° / 6 °
	6000 mm	3772 mm	150 mm	6757 mm	6 ° / 6 °
	Mástil de elevación doble ZZ	3100 mm	2187 mm	1450 mm	3837 mm
3300 mm		2287 mm	1550 mm	4037 mm	6 ° / 8 °
3500 mm		2387 mm	1650 mm	4237 mm	6 ° / 8 °
3700 mm		2487 mm	1750 mm	4437 mm	6 ° / 8 °
4000 mm		2637 mm	1900 mm	4737 mm	6 ° / 8 °
Mástil de elevación triple DZ	4400 mm	2087 mm	1350 mm	5137 mm	6 ° / 8 °

	4700 mm	2187 mm	1450 mm	5437 mm	6 ° / 6 °
	5000 mm	2287 mm	1550 mm	5737 mm	6 ° / 6 °
	5500 mm	2487 mm	1750 mm	6237 mm	6 ° / 6 °
	6000 mm	2687 mm	1950 mm	6737 mm	6 ° / 6 °
	6500 mm	2887 mm	2150 mm	7237 mm	6 ° / 6 °
	7000 mm	3087 mm	2350 mm	7737 mm	6 ° / 6 °
	7500 mm	3287 mm	2550 mm	8237 mm	6 ° / 6 °
DFG 435	Elevación (h3)	Altura del mástil de elevación replegado (h1)	Elevación libre (h2)	Altura del mástil de elevación extendido (h4)	Inclinación de mástil de elevación adelante/atrás
Mástil de elevación doble ZT	2900 mm	2201 mm	150 mm	3685 mm	6 ° / 8 °
	3100 mm	2301 mm	150 mm	3885 mm	6 ° / 8 °
	3300 mm	2401 mm	150 mm	4085 mm	6 ° / 8 °
	3500 mm	2501 mm	150 mm	4285 mm	6 ° / 8 °
	3700 mm	2601 mm	150 mm	4485 mm	6 ° / 8 °
	4000 mm	2751 mm	150 mm	4785 mm	6 ° / 8 °
	4300 mm	2951 mm	150 mm	5085 mm	6 ° / 8 °
	4500 mm	3051 mm	150 mm	5285 mm	6 ° / 6 °
	4700 mm	3151 mm	150 mm	5485 mm	6 ° / 6 °
	5000 mm	3301 mm	150 mm	5785 mm	6 ° / 6 °
	5500 mm	3601 mm	150 mm	6285 mm	6 ° / 6 °
	5800 mm	3751 mm	150 mm	6585 mm	6 ° / 6 °
	6000 mm	3851 mm	150 mm	6785 mm	6 ° / 6 °
Mástil de elevación doble ZZ	2900 mm	2170 mm	1400 mm	3670 mm	6 ° / 8 °
	3100 mm	2266 mm	1501 mm	3865 mm	6 ° / 8 °
	3300 mm	2366 mm	1601 mm	4065 mm	6 ° / 8 °
	3500 mm	2466 mm	1701 mm	4265 mm	6 ° / 8 °
	3700 mm	2566 mm	1801 mm	4465 mm	6 ° / 8 °
	4000 mm	2716 mm	1951 mm	4765 mm	6 ° / 8 °
Mástil de elevación triple DZ	4250 mm	2120 mm	1350 mm	5020 mm	6 ° / 6 °
	4400 mm	2166 mm	1401 mm	5165 mm	6 ° / 6 °
	4700 mm	2266 mm	1501 mm	5465 mm	6 ° / 6 °
	5000 mm	2366 mm	1601 mm	5765 mm	6 ° / 6 °
	5500 mm	2566 mm	1801 mm	6265 mm	6 ° / 6 °
	6000 mm	2766 mm	2001 mm	6765 mm	6 ° / 6 °
	6500 mm	2966 mm	2201 mm	7265 mm	6 ° / 6 °
	7000 mm	3166 mm	2401 mm	7765 mm	6 ° / 6 °
	7500 mm	3366 mm	2601 mm	8265 mm	6 ° / 6 °

Tabla VDI

Marca distintiva	1.1	Fabricante (nombre corto)		Jungheinrich		
	1.2	Nomenclatura del fabricante		DFG/TFG 425-435		
	1.3	Grupo de tracción		Diésel		
	1.4	Manejo		Asiento		
	1.5	Capacidad de carga/carga	Q kg	2.500	3.000	3.500
	1.6	Distancia al centro de gravedad de la carga	c mm	500		
	1.8	Distancia a la carga	x mm	472	493	498
	1.9	Distancia entre ejes	y mm	1.650	1.700	1.780
	Pesos	2.1	Peso propio	kg	3.660	4.190
2.2		Peso por eje con carga delante/detrás	kg	5.480 / 680	6.390 / 800	7.170 / 900
2.3		Peso por eje sin carga delante/detrás	kg	1.510 / 2.150	1.640 / 2.550	1.710 / 2.860
Ruedas/chasis	3.1	Bandajes		NEUMÁTICO		
	3.2	Dimensiones de ruedas, delante		7.00-12	27x10-12	
	3.3	Dimensiones de neumáticos, detrás		6.00x9	6.50x10	
	3.5	Ruedas, número delante/detrás (x = con tracción)		2x/2		
	3.6	Ancho de vía, delante	b ₁₀ mm	990	1.034	
	3.7	Ancho de vía, detrás	b ₁₁ mm	940		
	Medidas básicas	4.1	Inclinación de mástil de elevación adelante/atrás	a/β °	6 / 8	
4.2		Altura del mástil de elevación replegado (h1)	h ₁ mm	2.129	2.122	2.201
4.3		Elevación libre (h2)	h ₂ mm	150		
4.4		Elevación (h3)	h ₃ mm	2.900		
4.5		Altura del mástil de elevación extendido (h4)	h ₄ mm	3.659	3.657	3.685
4.7		Altura del techo de protección (cabina)	h ₆ mm	2.175	2.180	
4.8		Altura del asiento / altura de pie	h ₇ mm	1.130	1.135	
4.12		Altura de enganche	h ₁₀ mm	420	430	
4.19		Longitud total	l ₁ mm	3.617	3.768	3.863
4.20		Longitud incluye dorsal de horquillas	l ₂ mm	2.567	2.718	2.813
4.21		Anchura total	b ₁ /b ₂ mm	1.192	1.296	
4.22		Medidas de horquillas	s/e/l mm	40 / 100 / 1.050	45 / 125 / 1.050	50 / 125 / 1.050
4.23		Carro portahorquillas clase de conexión		2A	3A	
4.24		Ancho carro portahorquillas	b ₃ mm	1.120		
4.31		Margen con el suelo con carga, bajo mástil	m ₁ mm	106	104	131
4.32		Margen con el suelo, centro distancia entre ejes	m ₂ mm	141	155	153
4.34		Ancho de trabajo (palet 1000 × 1200 transversalmente)	Ast mm	3.987	4.133	4.248
4.34.1		Ancho de trabajo (palet 800x1200 longitudinal)	Ast mm	4.187	4.333	4.448
4.35		Radio de giro	W _a mm	2.315	2.440	2.550
4.36		Distancia mínima del centro de giro	b ₁₃ mm	720	730	750
Prestaciones	5.1	Velocidad de marcha con/sin carga	km/h	17 / 18		
	5.2	Velocidad de elevación con/sin carga	m/s	0.55 / 0.57	0.58 / 0.60	0.48 / 0.50
	5.3	Velocidad de descenso con/sin carga	m/s	0.55 / 0.55		
	5.5	Fuerza de tracción con/sin carga	N	18.000 /		
	5.7	Capacidad de rampa con/sin carga	%	24 / 27	20 / 26	18 / 24
	5.9	Tiempo de aceleración con/sin carga	s	5.4 / 4.8	5.6 / 4.8	5.8 / 5
	5.10	Freno de servicio		hidráulico		
	5.11	Freno de estacionamiento		hidráulico		

Motor de combustión	7.1	Fabricante del motor/tipo		Kubota V2403-M-T		
	7.2	Potencia del motor según DIN ISO 1585	kW	36.5		
	7.3	Régimen nominal del motor	1/min	2.200		
	7.4	Número de cilindros/cilindrada	st / cm ³	4 / 2.434		
	7.5.1	Consumo de combustible según EN 16796 (diésel).	l/h	3	3.3	3.5
	7.5.2	Equivalente de CO2 según EN 16796 (diésel)	kg/h	9,53	10,48	11,12
Otros	8.1	Tipo de control de conducción		hidrodinámico		
	10.1	Presión de trabajo para implemento	bar	210		
	10.2	Flujo de aceite para implementos	l/min	40		
	10.5	Versión de dirección		hidráulico		
	10.7	Nivel de presión acústica según EN12053, tubo conductor.	dB (A)	82		
	10.8	Enganche de remolque, tipo / tipo DIN		Perno		

- 1.8: DFG 425 + 12 mm con desplazador lateral integrado - 1.8: DFG 430 + 15 mm con desplazador lateral integrado - 1.8: DFG 435 + 15 mm con desplazador lateral integrado

Jungheinrich de España, S.A.U.

C/ Sierra Morena, 5
Área Empresarial Andalucía
28320 Pinto (Madrid)
Línea de atención al cliente
Teléfono 902 120 895

Línea de atención al cliente
Teléfono 902 120 895

info@jungheinrich.es
www.jungheinrich.es

Jungheinrich de España S.A.U. y las
fábricas alemanas de Norderstedt
Moosburg y Landsberg están
certificadas.

ISO 9001
ISO 14001

Las carretillas de Jungheinrich cumplen
los requisitos de seguridad europeos.



 **JUNGHEINRICH**

The Jungheinrich logo, featuring a red upward-pointing arrow above the word 'JUNGHEINRICH' in a bold, black, sans-serif font.