

HA15i

Las ventajas Haulotte

- Ancho 1.5 m
- Altura replegada 1.97 m permitiendo el paso a través de las puertas estandar
- Radio de giro exterior 3.3 m permitiendo una excelente manejabilidad en las zonas más obstruidas
- Rotación 360° de la torreta sobre el cuerpo
- Translación eléctrica
- Mandos proporcionales para el conjunto de los movimientos
- Baterías potentes 375 AH que aumentan las prestaciones y la autonomía
- Fiabilidad, seguridad optimizada gracias al limitador de carga en plataforma
- Robusta, fiable y fácil de mantener

EQUIPAMIENTO ESTANDAR

- Baterías de tracción 375 A
- Cargador de baterías 48 V - 50 A
- Indicador de carga de baterías
- Toma eléctrica (220 v) en la plataforma
- Controlador de inclinación 3°
- Rotación cesta 180°
- Mandos operacionales simples y de fácil utilización
- Utilización al exterior con toda seguridad ; resiste vientos de hasta 45 Km/h
- Posición de rueda libre
- Neumáticos inflados
- Contador de horas
- Pasador de bloqueo de orientación
- Anillas de remolque y elevación
- Bomba manual de emergencia

OPCIONES & ACCESORIOS

- Luces de flash
- Faro de trabajo
- Reproductor de sonidos de translación
- Neumáticos no marcados
- Línea de aire comprimido
- Rellenado centralizado de las baterías

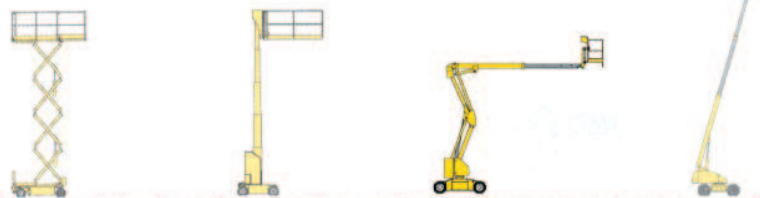
Pinguely - Haulotte 

Sede social y fabrica

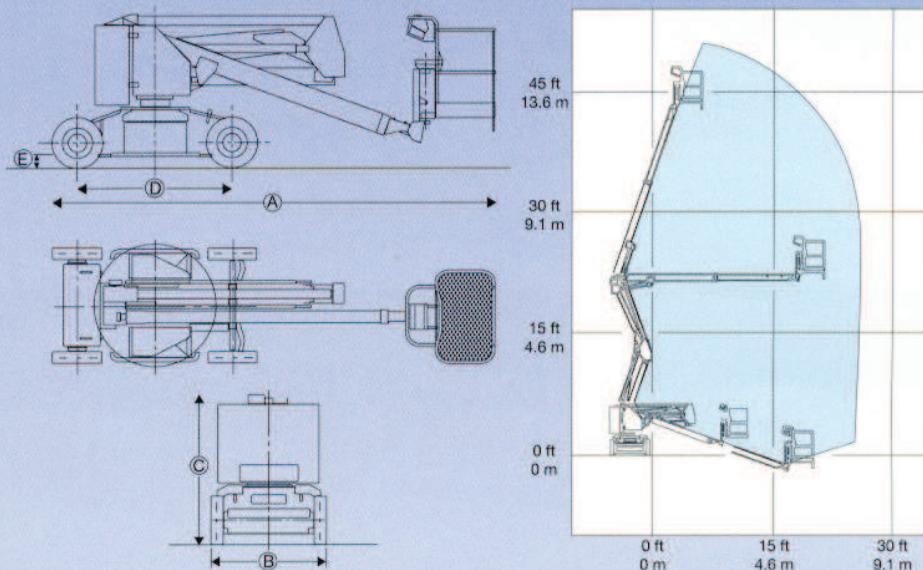
La Péronnière • B.P. 9
42152 L'HORME • France
Tél. +33 (0)4 77 29 24 24
Fax +33 (0)4 77 29 43 95

Haulotte Iberica

Avenida de la constitucion N° 228
28850 Torrejon de Ardoz
Madrid • España
Tel. +(34) 639 22 17 00



PLATAFORMA DE PLUMA ARTICULADA



CARACTERISTICAS

Altura de trabajo	15.0 m
Altura plataforma	13.0 m
Asimetría máxima	7.7 m
Punto de articulación	6.5 m
Capacidad máxima	250 Kg
Ⓐ Largo	5.77 m
Ⓑ Ancho	1.50 m
Ⓒ Altura replegada	1.97 m
Ⓓ Distancia entre ejes	2.00 m
Ⓔ Altura sobre el suelo	13 cm
Dimensiones plataforma	1.2 m X 0,76 m
Asimetría trasera	0
Velocidad de translación	1.5 / 5.0 Km/h
Radio de giro exterior	3.30 m
Rotación de la torreta	360°
Rotación plataforma	180°
Presión máxima sobre suelo duro (250 Kg en plataforma)	14 Kg/cm ²
Motor	48V (6 X 8V Baterías 375 AH)
Pendiente máxima	25%
Neumáticos inflados	700 X 12
Peso total	6.600 Kg

Distribuido por :

HAULOTTE IBERICA, S.L.
C.I.F.: B-82559741
Avda. Constitución, nº 228
28850 TORREJON DE ARDOZ (Madrid)