

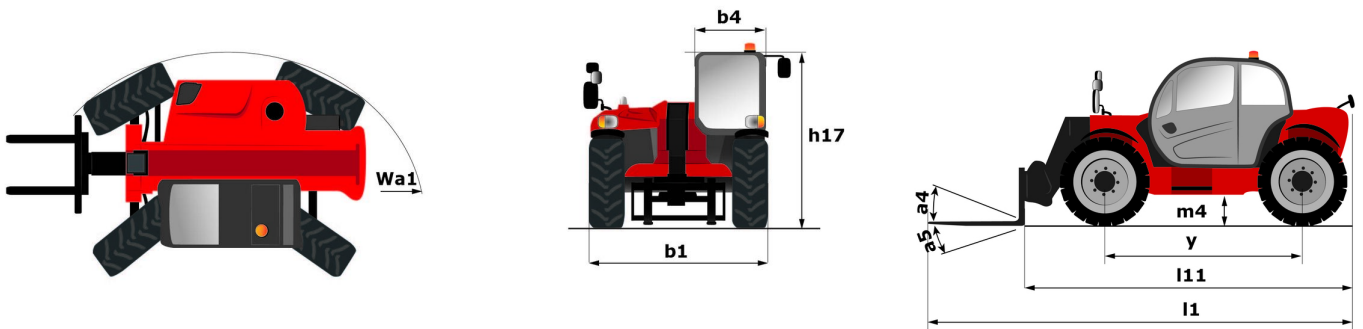
Ficha técnica :

# MT 930 H



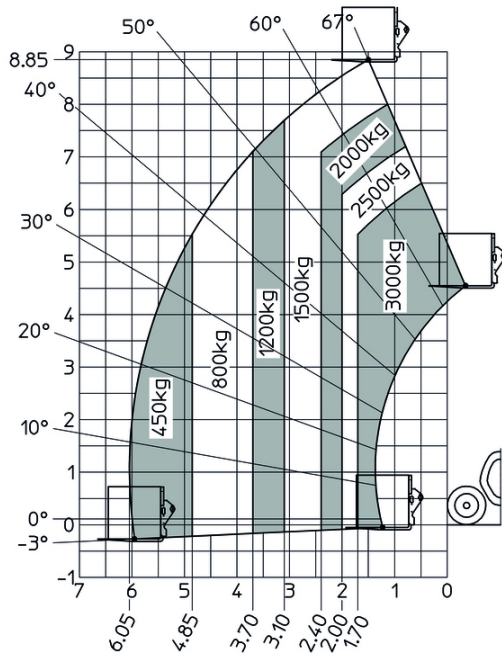
Capacidad		Métrico
Capacidad de elevación máx.		3000 kg
Altura de elevación máx		8.85 m
Alcance máx		6.05 m
Peso y dimensión		
Longitud total al tablero de horquillas	l11	4.67 m
Longitud total (con horquillas)	l1	5.77 m
Anchura total	b1	1.99 m
Altura total	h17	1.99 m
Distancia entre ejes	y	2.69 m
Distancia al suelo	m4	0.35 m
Anchura total de la cabina	b4	0.79 m
Ángulo de volteo	a4	11 °
Ángulo de vertido	a5	116 °
Radio de giro exterior	Wa1	3.35 m
Peso sin carga (con horquillas)		6550 kg
Peso		6550 kg
Neumáticos estándar		ALLIANCE 380/75 R20 148A8 A580
Largo de las horquillas / Anchura de horquillas / Sección de horquillas	l / e / s	1070 mm x 100 mm / 50 mm
Rendimiento		
Subida		10.24 s
Bajada		7.95 s
Salida del telescopio		9.89 s
Retracción		9.48 s
Cavado		3.06 s
Vertido		2.44 s
Motor		
Marca		Kubota
Norma del motor		Stage V
Modelo de motor		V3307-CR-TE5B
Nº de cilindros / Capacidad de cilindros		4 - 3331 cm³
Potencia del motor I.C. - Potencia (kW)		75 Hp / 54.60 kW
Par máx. / Rotación del par de motor		265 Nm @ 1400 rpm
Esfuerzo de tracción		3860 daN
Transmisión		
Tipo de transmisión		Hidrostática
Número de marchas (hacia delante) / atrás)		2 / 2
Max. travel speed		24.90 km/h
Freno de servicio		Sistema hidráulico
Hidráulico		
Tipo de bomba		Bomba de engranajes
Caudal hidráulico / Presión hidráulica		88 l/min-245 bar
Capacidad del tanque		
Aceite de motor		11 l
Aceite hidráulico		115 l
Capacidad del depósito de carburante		90 l
Ruido y vibración		
Ruido en el puesto de conducción (LpA)		74 dB
Ruido en el entorno (Lwa)		103 dB
Vibraciones en manos/brazos		< 2.50 m/s²
Varios		
Ruedas directrices (delanteras / traseras)		2 / 2
Homologación seguridad de la cabina		Cabina ROPS - FOPS Nivel 2

### MT 930 H - Diagrama dimensional



# MT 930 H - Diagramas de carga

## Máquina sobre neumáticos con horquillas





**Oficina Central**

B.P. 249 - 430 rue de l'Aubinière

44150 Ancenis Cedex - Francia

Tel.: 00 33 (0)2 40 09 10 11 - Fax: 00 33 (0)2 40 09 10 97

[www.manitou.com](http://www.manitou.com)



Esta publicación describe las versiones y posibilidades de configuración de los productos Manitou que puedan diferir en equipamiento. Los equipamientos presentados en este folleto pueden ser de serie, opcionales o no estar disponibles en algunas versiones. Manitou se reserva el derecho, en cualquier momento y sin previo aviso, de modificar las especificaciones descritas y representadas. Las especificaciones aportadas no comprometen al fabricante. Para más información, póngase en contacto con su concesionario Manitou. Documento no contractual. Presentación de los productos no contractual. Lista de especificaciones no exhaustiva. Los logos y la identidad visual de la empresa son propiedad de Manitou y no pueden ser utilizados sin autorización. Todos los derechos reservados. Las fotos y los esquemas contenidos en este folleto se ofrecen para consulta y a título indicativo solamente.

Manitou BF SA - Sociedad anónima con Consejo de Administración - Capital social: 39 668 399 euros - 857 802 508 RCS Nantes