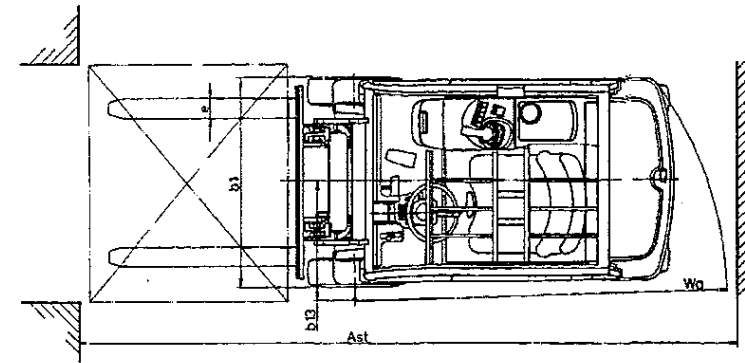
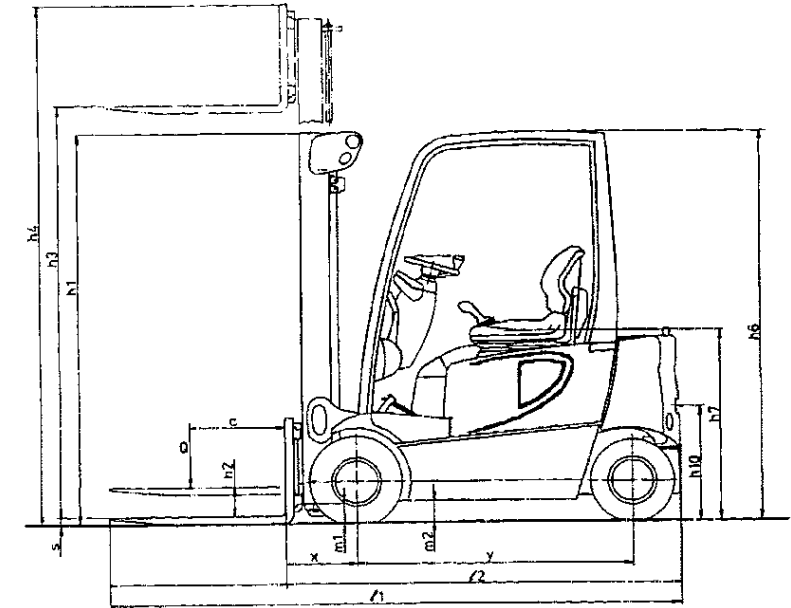


	Designación	EFG 316k	EFG 316	EFG 318k	EFG 318	EFG 320	
h_1	Altura mástil de elevación bajado	2125	2125	2125	2125	2125	mm
h_2	Elevación libre	100	100	100	100	100	mm
h_3	Elevación	3300	3300	3300	3300	3300	mm
h_4	Altura mástil de elevación extendido	3850	3850	3885	3885	3885	mm
h_6	Altura hasta techo de protección	1950	1950	1950	1950	1950	mm
h_7	Altura del asiento	890	890	890	890	890	mm
h_{10}	Altura del enganche	410/ 580	410/ 580	410/ 580	410/ 580	410/ 580	mm
L_1	Longitud con horquilla incluida	2990	3100	2990	3100	3100	mm
L_2	Longitud con parte trasera de la horquilla incluida	1990	2100	1990	2100	2100	mm
b_1	Anchura total	1060	1060	1120	1120	1120	mm
e	Anchura de la horquilla	100	100	100	100	100	mm
m_1	Altura sobre el suelo con carga debajo del mástil de elevación	90	90	90	90	90	mm
m_2	Altura sobre el suelo en el centro de la batalla	100	100	100	100	100	mm
Ast	Anchura del pasillo de trabajo en caso de paletas 800 x 1200, longitudinal	3660	3770	3660	3770	3770	mm
Ast	Anchura del pasillo de trabajo en caso de paletas 1000 x 1200, transversal	3460	3570	3460	3570	3570	mm
W_a	Radio de giro	1910	2020	1910	2020	2020	mm
x	Distancia de la carga	350	350	350	350	350	mm
y	Batalla	1380	1490	1380	1490	1490	mm



0504.E

0504.E